

Einführung Lernziel

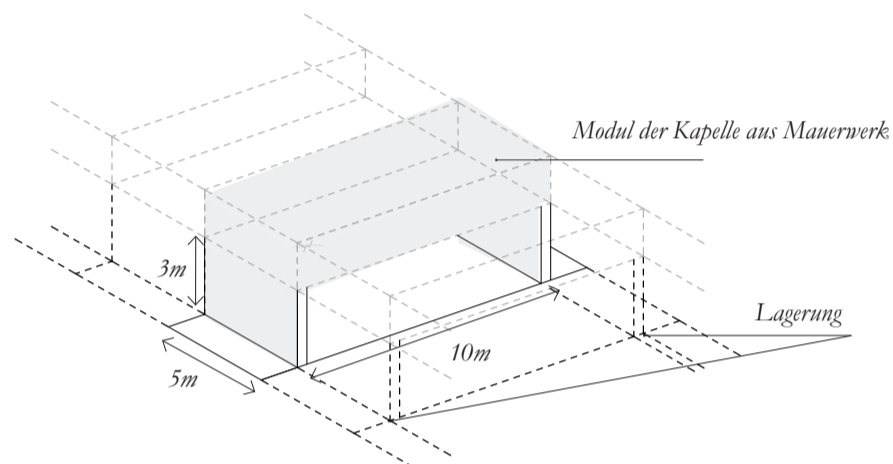
Die Übungen des Tragwerksentwurfs III vertiefen das Verständnis der Zusammenhänge zwischen Kraft, Form und Material mit Hilfe der grafischen Statik. Diese Übungen veranschaulichen den Entwurfsprozess einer Struktur, bestehend aus den wichtigsten Baumaterialien: Stahl, Stahlbeton, Holz und Mauerwerk. Dabei werden folgende Konstruktionsschritte betrachtet: kurze Diskussion des Konzepts, Berechnung der relevanten Lasten, globales Gleichgewicht, innerer Kräfteverlauf, Variationen von Typologie-Topologie-Geometrie, Konstruktion für vertikale und horizontale Lasten und Materialeigenschaften.

Als direkt weiterführende Information wird folgende Literatur empfohlen:

- Skript zu «Tragwerksentwurf III-IV», Seite 57 - 64: Erläuterungen zum Konstruieren in Mauerwerk
- Skript zu «Tragwerksentwurf III-IV», Seite 115 - 124: Erläuterungen zur dreidimensionalen Raumbildung in Mauerwerk
- Skript zu «Tragwerksentwurf III-IV», Seite 185 - 195: Materialanhang zum Baustahl
- Faustformel, Seite 88 - 91: Erläuterungen zum Werkstoff Mauerwerk
- Faustformel, Seite 167: Erläuterungen zum Kräfteverlauf in Gewölben

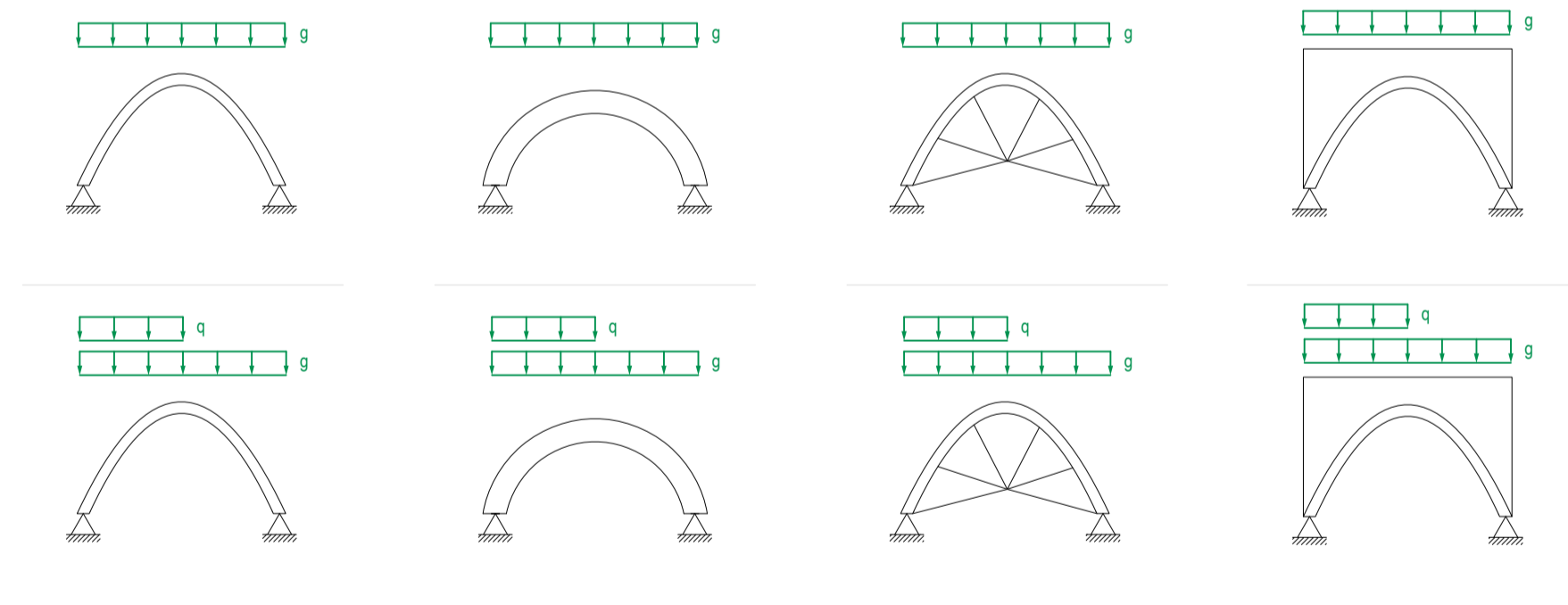
Architektonische Randbedingungen

Gegeben ist folgende architektonische Randbedingung: Sie wollen eine Kapelle aus Mauerwerk designen. Diese Kapelle soll als eine aus identischen und unabhängig wirkenden Modulen zusammengesetzt werden. In dieser Übung setzen wir uns mit dem Tragwerksentwurf von einem dieser Module auseinander, wobei dessen Grundabmessungen 10 x 5 Meter betragen und der Raum mindestens 3 Meter hoch sein soll.



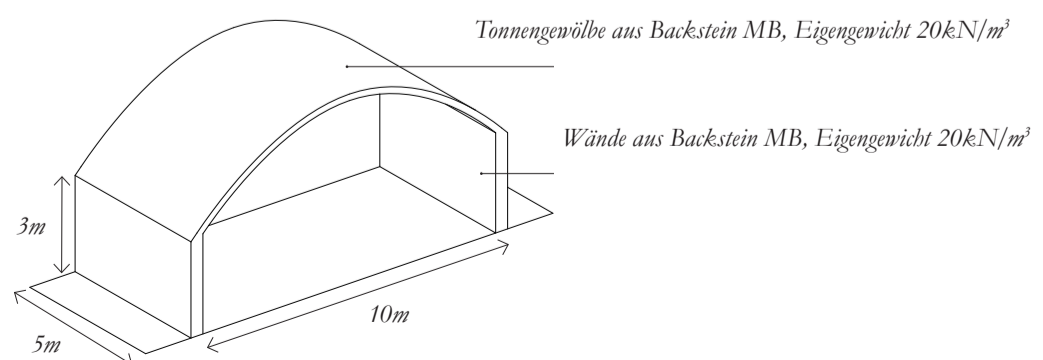
Widerstand durch Form

Sie betrachten vier Möglichkeiten, wie die Kräfte vom Mauerwerk aufgenommen werden können. Untersuchen Sie dabei die Beziehung zwischen Kraft und Form und versuchen Sie diese besser zu verstehen. Zeigen Sie eine mögliche Lastabtragungen im Falle gleichmässiger und ungleichmässiger Verteilung der vertikal wirkenden Kräfte.



Idee zum Tragwerksentwurf

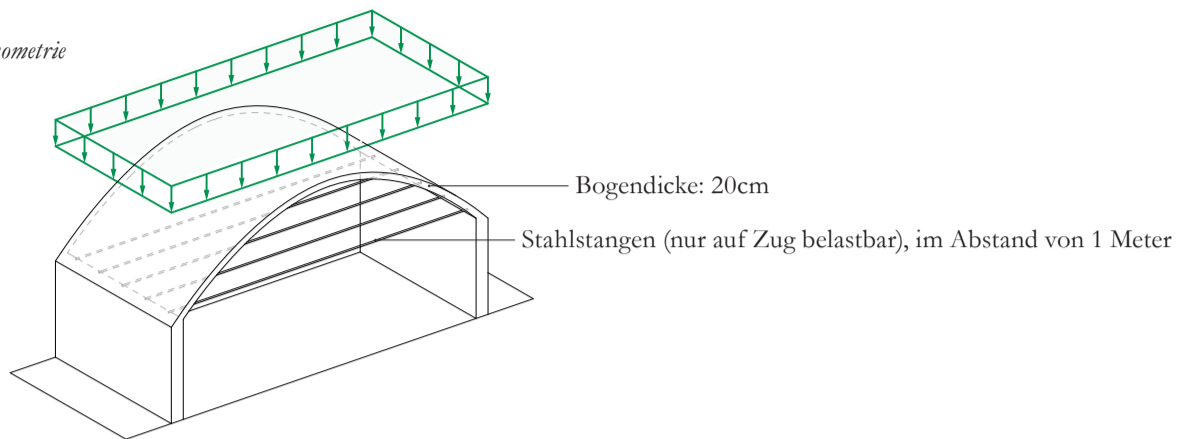
Sie entscheiden sich, ein Tonnengewölbe auf zwei Wänden zu erstellen. Sie realisieren, dass ein Tonnengewölbe neben Vertikal- auch Horizontalreaktionskräfte hervorruft. In den folgenden Aufgaben entwickeln und analysieren Sie verschiedene Varianten zu dieser Erkenntnis.



Aufgabe 1 Abtragung der vertikalen Kräfte: Designvariante 1

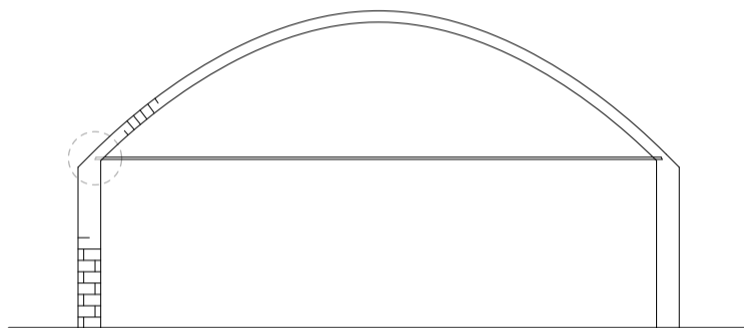
Aufnahme der Zugkräfte durch Stahlstangen

Axonometrie

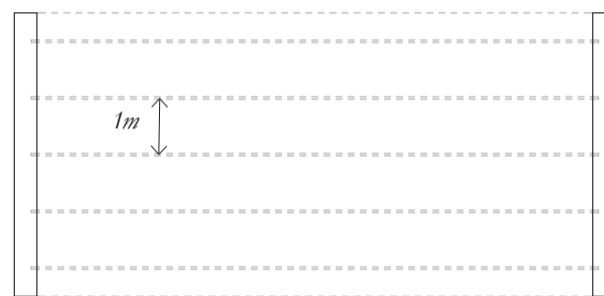


1a Qualitativer & Quantitativer Kräfteverlauf

Bei diesem Tragwerk mit Stahlstangen ist eine vereinfachte äussere Lasteinwirkung gegeben. Nehmen Sie für die Lastenermittlung vereinfachend die Bogenlänge des Gewölbes als gleich lang wie dessen Spannweite (10 m) an. Allfällige weitere Einwirkungen können zu diesem Zeitpunkt des Entwurfs vernachlässigt werden. Ermitteln Sie für die unten dargestellten Tragwerkselemente die Grösse der inneren Kräfte und der Auflager mit Hilfe eines Kräfteplans. Verwenden Sie die Farben rot für Zug, blau für Druck und grün für die äusseren Kräfte.



Ansicht von vorne (1:100)



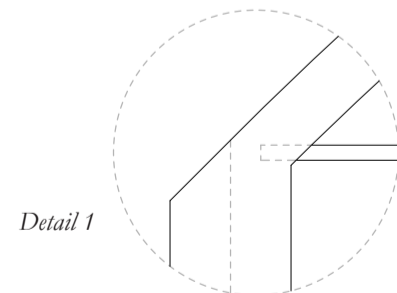
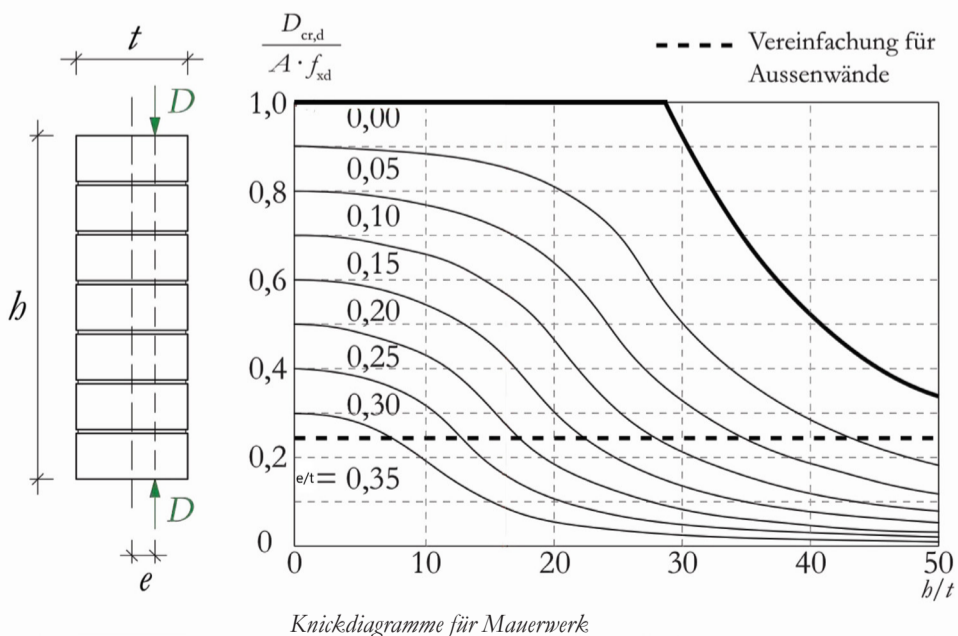
Grundriss (1:100)

Kräfteplan (1cm:10kN)

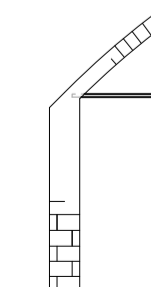
1b Fragen zur Beziehung von Kraft, Form und Material

Untersuchen Sie anhand Ihrer Ergebnisse aus Aufgabe 1a, ob die Wände knickgefährdet sind. Die Wände sind an beiden Enden gelenkig gelagert. Nehmen Sie für die Wandstärke den Wert $t = 40\text{cm}$ und für die Lastexzentrizität $e = 10\text{cm}$.

Hilfe:
«Skript TE 3-4» S.191
Knickdiagramm, «Skript TE 3-4» S.190
Materialkennwerte, Anhang «Formelsammlung»



Detail 1

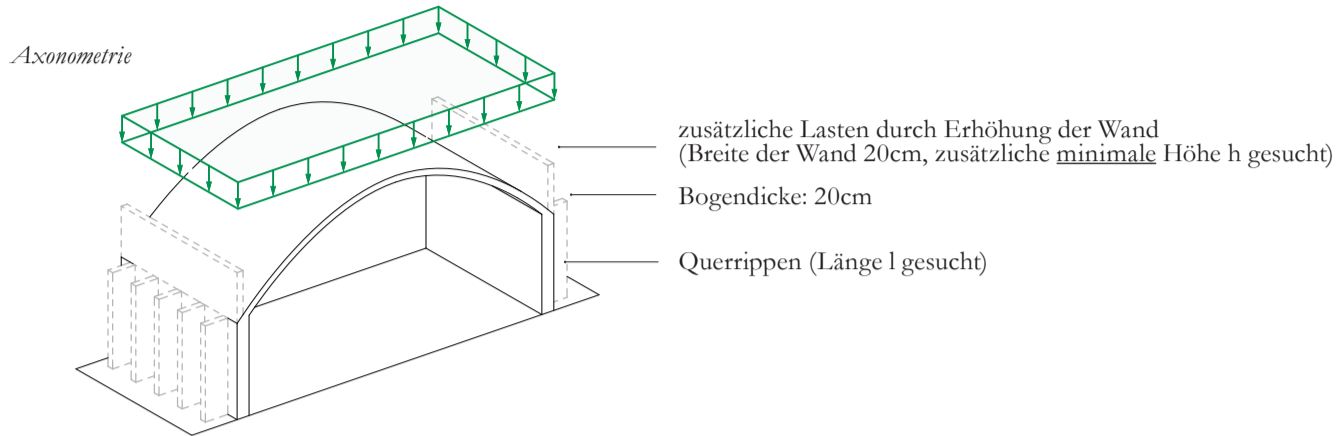


Könnte eine Horizontalkraft einwirkend auf die Mitte der linken Wand ohne zusätzliche Tragwerkselemente aufgenommen werden?

Aufgabe 2 Abtragung der vertikalen Kräfte: Designvariante 2

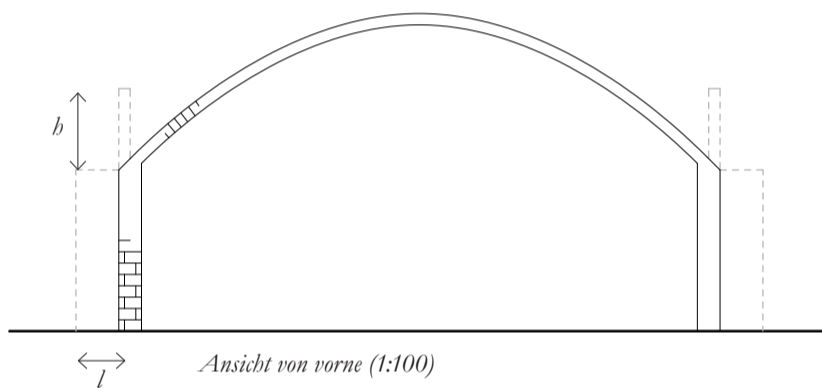
Ablenkung der Druckkräfte durch zusätzliches Gewicht und Querrippen

Um eine offenere Raumgestaltung in der Kapelle zu ermöglichen, wollen Sie gerne auf die Zugseile verzichten. Die resultierenden Umlenkkräfte (Zugkräfte) können vermieden werden indem die Drucknormalkräfte aus dem Gewölbe mit zusätzlichem Gewicht durch Querrippen in den Untergrund umgelenkt werden.



2a Bestimmung der Höhe der Wand und der Länge der Querrippen

Bei diesem Tragwerk können zusätzliche Lasten zur Lastabtragung beitragen. Zum einen entstehen diese durch die Erhöhung der Wände, zum anderen durch Querrippen, die jeden Meter angeordnet sind. Eine vereinfachte äussere Lasteinwirkung ist gegeben. Ermitteln Sie mit Hilfe eines Kräfteplans, mit welcher minimalen Höhe h die Wände ergänzt werden müssen und welche Länge l der Querrippen notwendig ist, um die gegebene Last abzutragen. Gehen Sie davon aus, dass keine Zugkräfte aufgenommen werden können. Druckkraft in einem Mauerwerk können nur übertragen werden, wenn sie weniger als 30° von der Vertikalen abweichen. Verwenden Sie die Farben blau für Druck und grün für die äusseren Kräfte.



Notwendige Länge l der Querrippe:

Minimale Höhe der Wand h :

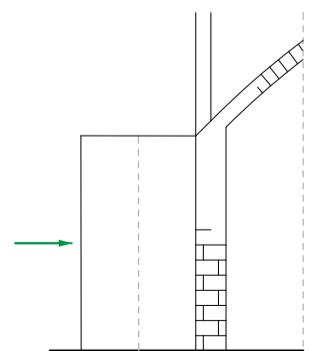
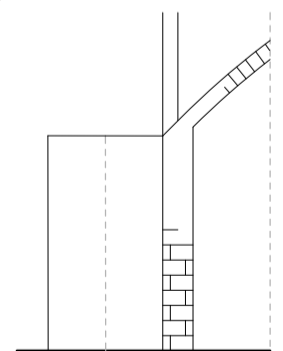
2b Fragen zur Beziehung von Kraft, Form und Material

Hilfe:
«Skript TE 3-4» S.190
Materialkennwerte,
«Skript TE 3-4» S.196-197

Berechnen Sie die notwendige Dicke der Querrippen. Beachten Sie, dass die Querrippen im Verband gemauert sind und die Stossfugen mit Mörtel gefüllt sind, was bedeutet dass die Festigkeit um einen Faktor von 1.5 erhöht werden kann. Nehmen Sie an, dass sich die Kraft über eine Breite von 0.1 Meter ausbreitet.

Welche Auswirkung hätte eine Horizontalkraft einwirkend auf die Mitte der Querrippe auf die notwendige Länge l der Querrippe?

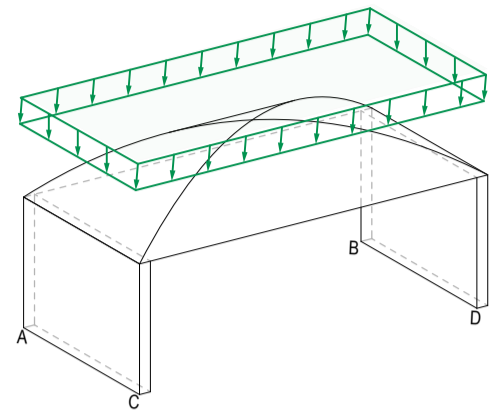
Kräfteplan (1cm:10kN)



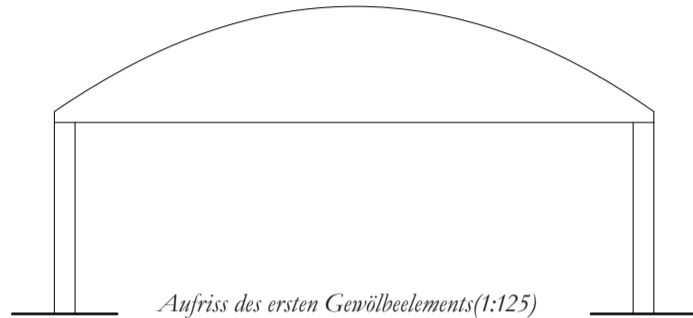
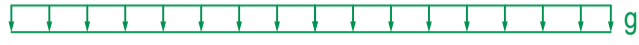
Aufgabe 3 Abtragung der vertikalen Kräfte: Designvariante 3

Abtrag der Druckkräfte in zwei Richtungen über Rippengewölbe

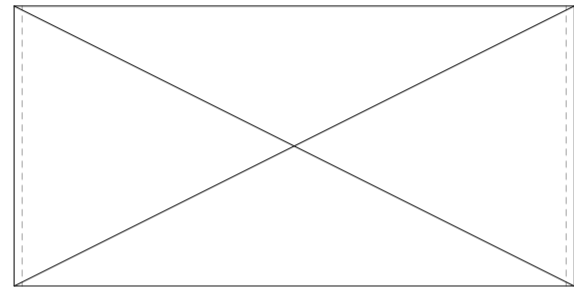
Als weitere Designvariante wird ein Rippengewölbe für die Kapelle vorgeschlagen. Dieses trägt die Druckkräfte in zwei Richtungen ab und bietet eine Alternative zu den einaxial wirkenden Tonnengewölben. Ermitteln Sie den durch das Eigengewicht entstehenden Kräfteverlauf im Tragwerk. Zeichnen Sie den entsprechenden Kräfteplan und verwenden Sie die Farben Rot für Zug, Blau für Druck und Grün für die äusseren Kräfte.



Axonometrie



Aufriss des ersten Gewölbelements(1:125)



Draufsicht

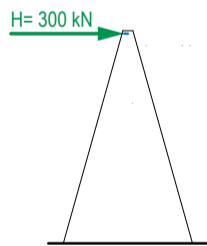
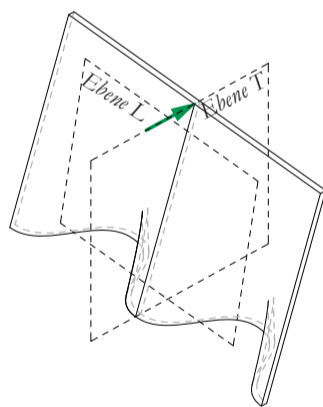
Kräfteplan (1cm:50kN)

Kräfteplan (1cm:25kN)

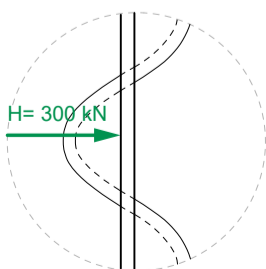
Aufgabe 4 Abtragung der horizontalen Kräfte

Welche der unten gezeigten Wände können horizontale Kräfte aufnehmen?

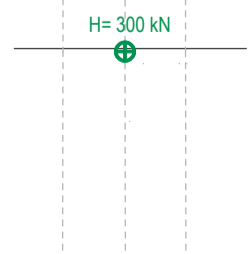
Ermitteln Sie qualitativ die Kräfteverläufe in den Wänden unter dem Einfluss der gezeigten Horizontalkraft. Bei dieser Aufgabe wird davon ausgegangen, dass die Wände mit Bewehrungsstahl verstärkt sind. Verwenden Sie die Farben Rot für Zug, Blau für Druck und Grün für die äusseren Kräfte.



Seitliche Ansicht (Ebene T)

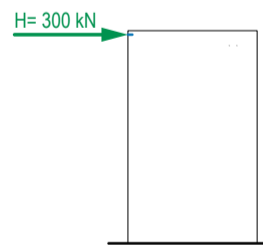
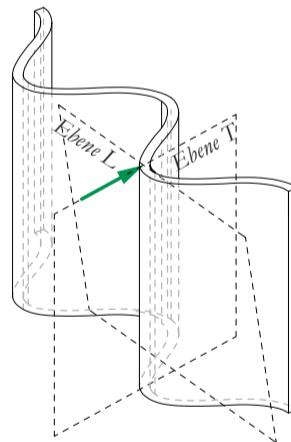


Draufsicht (1:100)

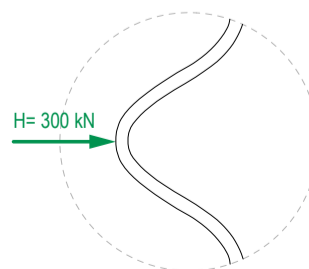


Ansicht (Ebene L)

Variante 1

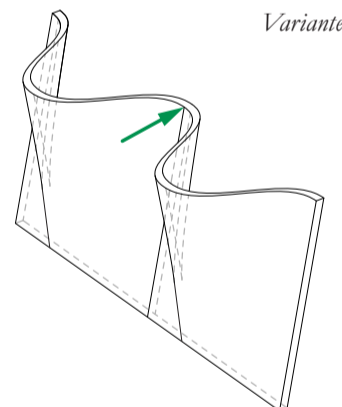


Seitliche Ansicht (Ebene T)



Draufsicht (1:100)

Variante 2



Variante 3