

Einführung Lernziel

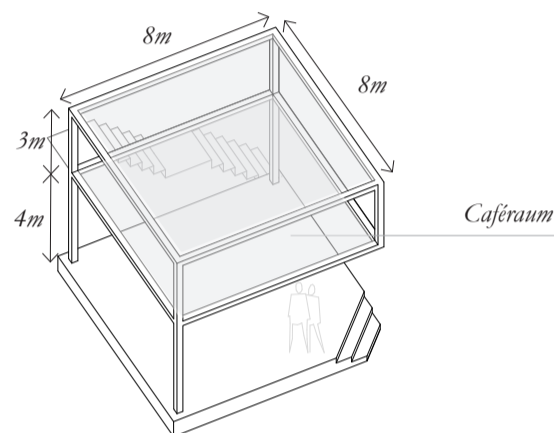
Die Übungen des Tragwerksentwurfs III vertiefen das Verständnis der Zusammenhänge zwischen Kraft, Form und Material mit Hilfe der grafischen Statik. Diese Übungen veranschaulichen den Entwurfsprozess einer Struktur, bestehend aus den wichtigsten Baumaterialien: Stahl, Stahlbeton, Holz und Mauerwerk. Dabei werden folgende Schritte betrachtet: Kurze Diskussion des Konzepts, Berechnung der relevanten Lasten, globales Gleichgewicht, innerer Kräfteverlauf, Variationen von Typologie-Topologie-Geometrie, Konstruktion für vertikale und horizontale Lasten und Bemessung.

Als direkt weiterführende Information wird folgende Literatur empfohlen:

- Skript zu «Tragwerksentwurf III-IV», Seite 27 - 40: Erläuterungen zum Konstruieren in Stahl
- Skript zu «Tragwerksentwurf III-IV», Seite 95 - 107: Erläuterungen zur dreidimensionalen Raumbildung in Stahl
- Skript zu «Tragwerksentwurf III-IV», Seite 155 - 163: Materialanhang zum Baustahl
- Faustformel, Seite 75 - 79: Erläuterungen zum Werkstoff Stahl
- Faustformel, Seite 131 - 133: Erläuterungen zum Kräfteverlauf in Scheiben mit Öffnungen

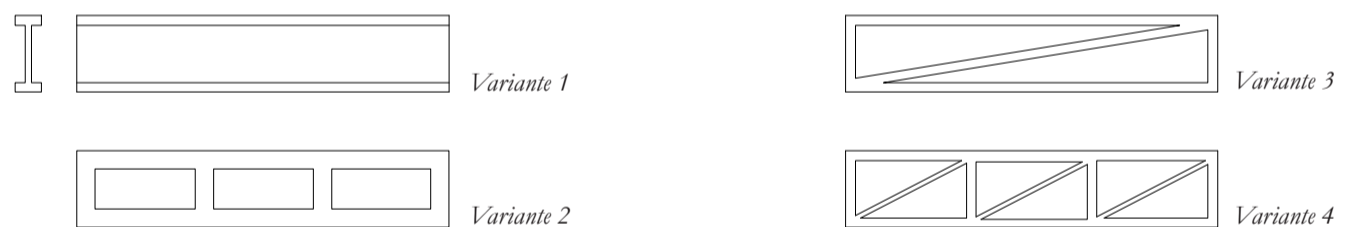
Architektonische Randbedingungen

Gegeben ist folgende architektonische Randbedingung: Ein Raum für ein Café soll über der 8*8 Meter grossen Plattform entworfen werden. Der Raum soll sich 4 Meter über der Plattform befinden um diese als überdachte Fläche für die Kunden nutzbar machen zu können. An einer der vier Ecken der Plattform, sind drei Treppenstufen vorhanden und machen eine Stützung unmöglich. Das Cafe muss dementsprechend in drei Ecken gestützt werden.



Möglichkeiten der Konsolenausbildung

Sie betrachten verschiedene Möglichkeiten, wie das Tragwerk für das Café ausformuliert werden könnte. Diskutieren Sie wie die verschiedenen Varianten der unten dargestellten durchlaufenden Träger, Vierendeel Träger oder Fachwerke das Gewicht der Struktur, sowie die architektonische und räumliche Qualitäten beeinflussen.



Idee zum Tragwerksentwurf

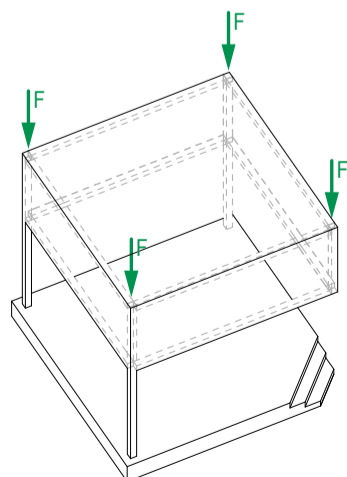
Sie entschliessen sich, das Café in Form eines Stahlfachwerks mit armierten Betondecken (25cm) auszuführen. In den folgenden Aufgaben analysieren Sie verschiedene Varianten zu dieser Entscheidung. Berechnen Sie als Erstes die Lasten des Gebäudes und verteilen Sie diese auf die vier Ecken, wie in der folgenden Zeichnung dargestellt.

Hinweis 1: Berücksichtigen Sie die Eigenlasten sowohl der Betonplatte als auch des Stahlträgers.

Hinweis 2: Um das Gewicht der Stahlträger zu berechnen, berücksichtigen Sie die Schlankheit (Skript TWE II, Tabelle 14).

Hinweis 3: Ermitteln Sie den Wert der Nutzlast in eQUILIBRIUM/courses/Tragwerksentwurf III/Lasten und Kennwerte.

Hinweis 4: Beachten Sie, dass der Wert für die Schneelast in der Stadt Zürich 1,2 kN/m² beträgt.

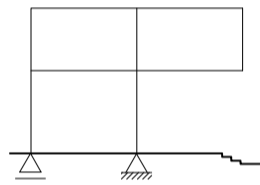
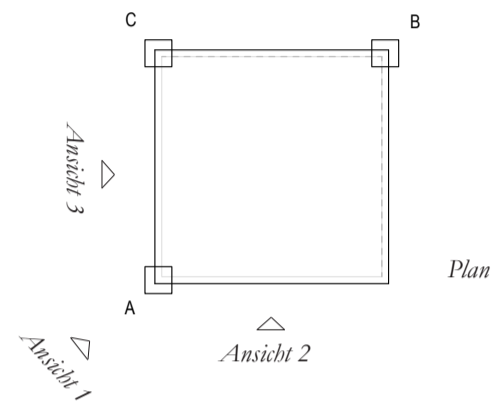
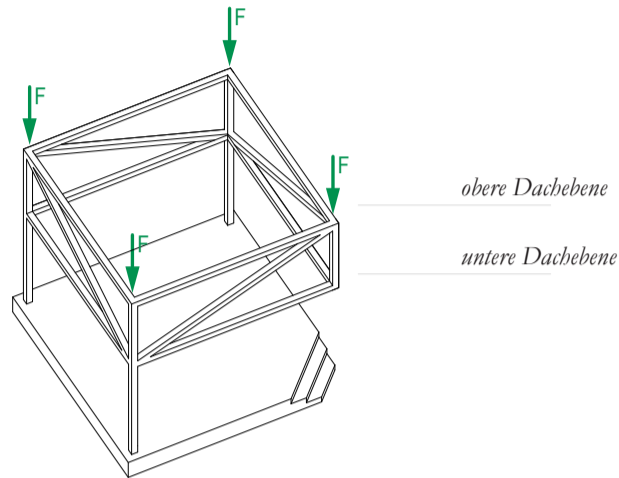


Aufgabe 1 Abtragung der vertikalen Kräfte: Designvariante 1

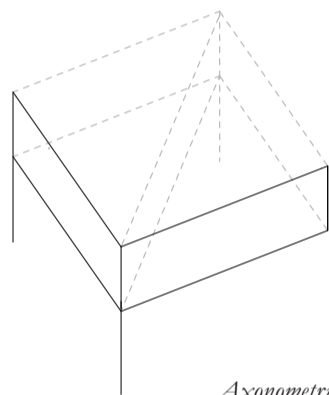
Das Tragwerk wird als dreidimensional auskragendes Fachwerk ausgebildet

1a Globales Gleichgewicht & Qualitativer Kräfteverlauf

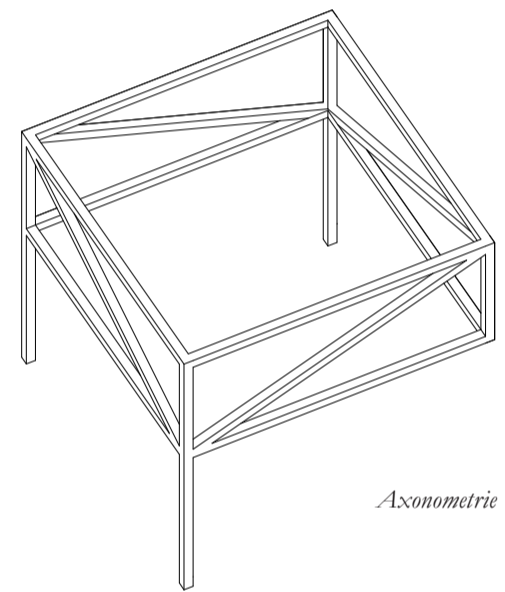
Die folgende axonometrische Darstellung zeigt eine mögliche Struktur, um die auf der vorherigen Seite berechneten vertikalen Lasten als dreidimensional ausgebildete Auskragung abzutragen (440kN in jeder Ecke). Zeichnen Sie für den angegebenen Lastfall einen möglichen inneren Kräfteverlauf und bestimmen Sie mit Hilfe des Kräfteplans die Grösse der Kräfte in den Stäben und in den Auflager. Verwenden Sie rot für Zug, blau für Druck und grün für Auflagerkräfte.



Ansicht 1



Axonometrie



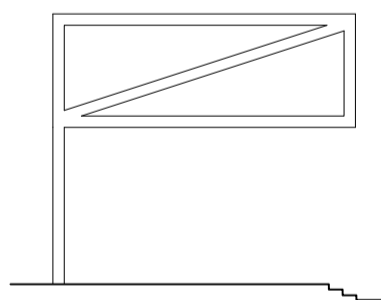
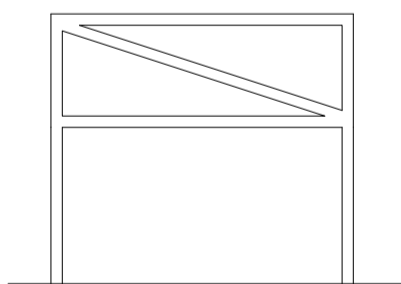
Axonometrie

1b Quantitativer Kräfteverlauf

Kräfteplan (1cm:100kN)

Ansicht 3

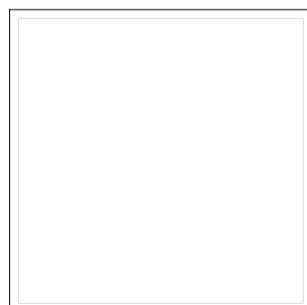
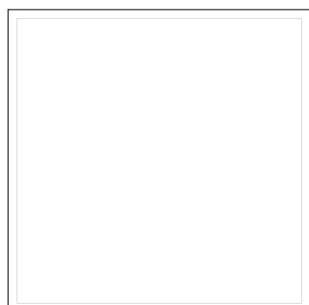
Ansicht 2



Lageplan : obere Dachebene

Lageplan : untere Dachebene

Kräfteplan (1cm:200kN)

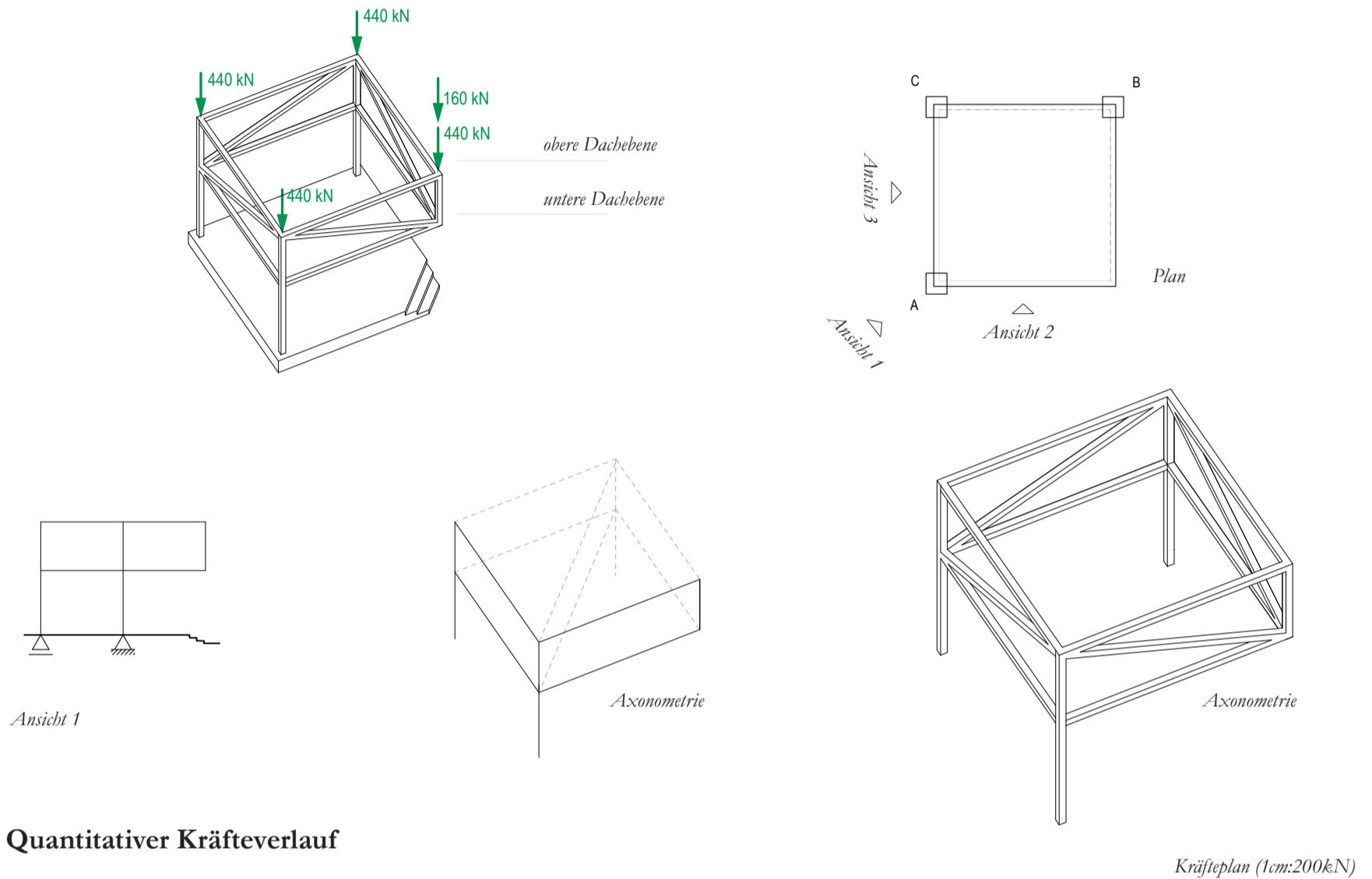


Aufgabe 2 Abtragung der vertikalen Kräfte: Designvariante 2

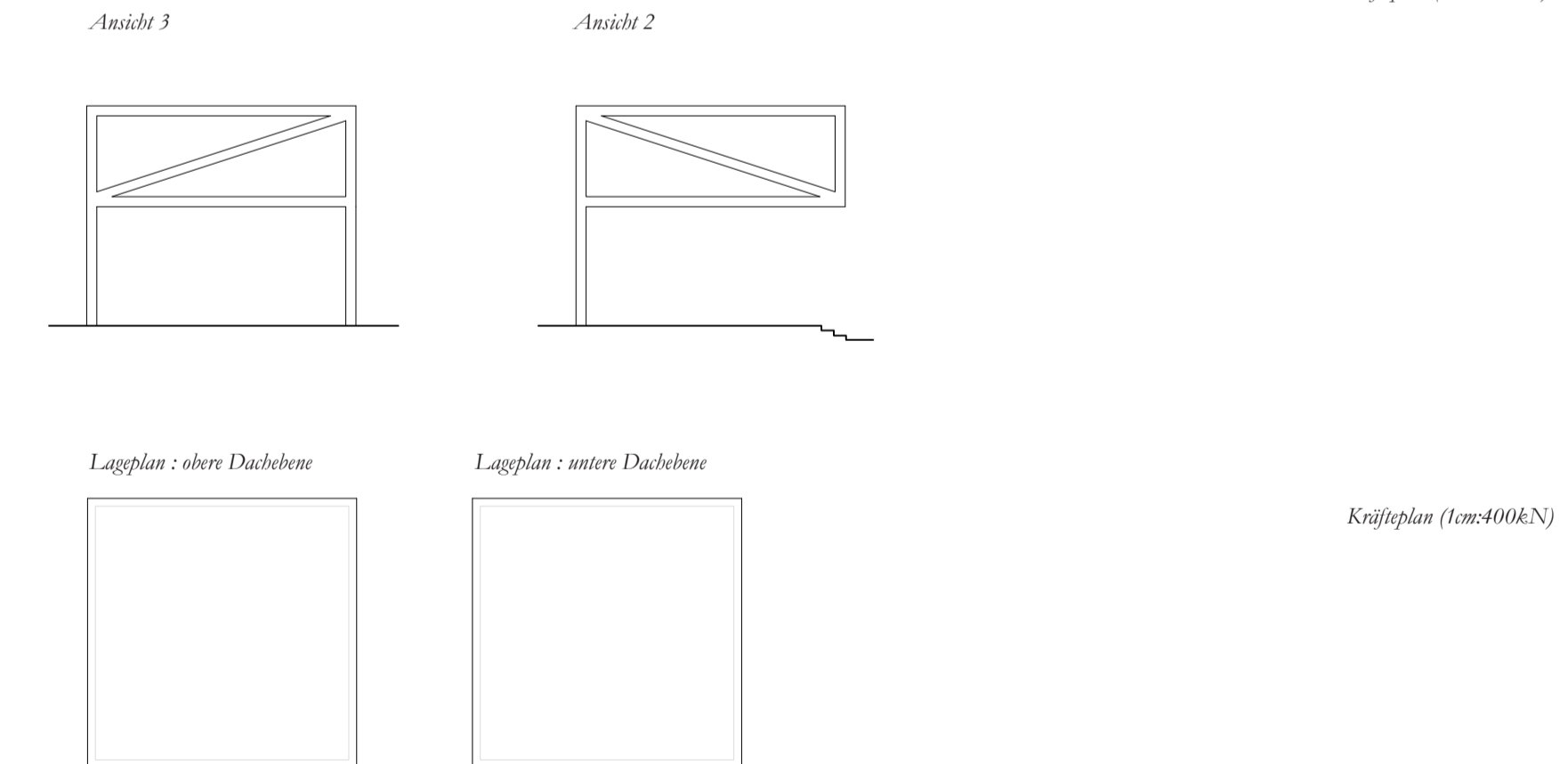
Das Tragwerk wird als dreidimensional auskragendes Fachwerk ausgebildet

2a Globales Gleichgewicht & qualitativer Kräfteverlauf

Neben der veränderten Anordnung der Diagonalen müssen auch einige mechanische Installationen auf dem Dach, über der ausgelassenen Stütze, angebracht werden. Diese Installationen verursachen eine zusätzliche Punktlast von 160 kN in der auskragenden Ecke, wie in der Zeichnung unten dargestellt. Dies wirkt sich auf die Tragfähigkeit der Konstruktion aus. Zeichnen Sie für den angegebenen Lastfall einen möglichen inneren Kräfteverlauf und bestimmen Sie mit Hilfe des Kräfteplans die Größe der Kräfte in den Stäben und in dem Auflager. Verwenden Sie rot für Zug, blau für Druck und grün für Auflagerkräfte.



2b Quantitativer Kräfteverlauf



2c Dimensionierung von Elementen

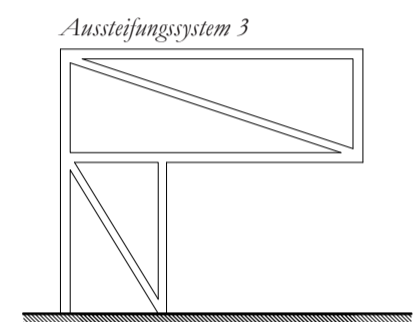
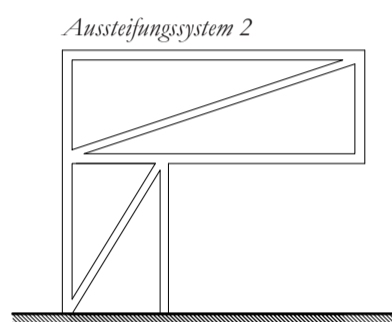
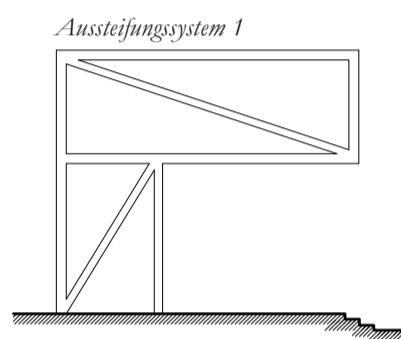
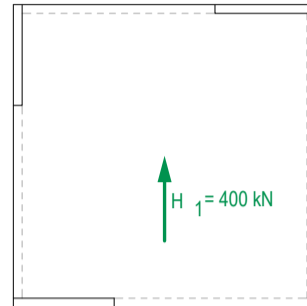
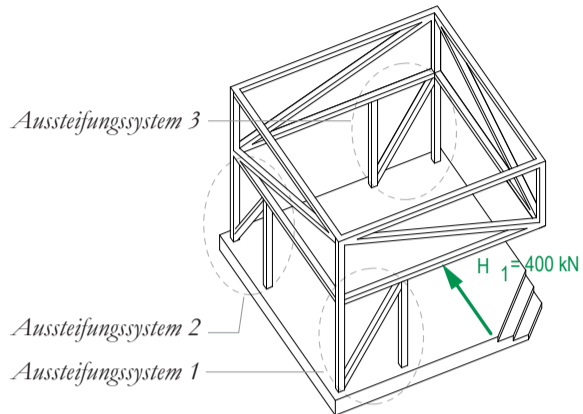
Bestimmen Sie die Querschnittsfläche von den diagonalen Elementen auf Zug. Zeigen Sie mit Hilfe der Tabelle (*Equilibrium Website/ Stahlprofile/ Seite 9/9 (ROR)*) geeignete Rohrquerschnitte auf. (Stahlsorte: S 235)

Aufgabe 3 Abtragung der horizontalen Kräfte

3a Quantitativer Kräfteverlauf durch auf die untere Platte angreifende Einwirkung

Diskutieren Sie die Stabilität der Struktur unter Einwirkung von horizontalen Kräften auf die untere Plattform und konstruieren Sie einen möglichen Kräfteverlauf. Die folgende axonometrische Darstellung zeigt eine mögliche Lösung, um die Stabilität der Struktur unter horizontaler Krafteinwirkung an der unteren Platte zu gewährleisten. Konstruieren Sie einen möglichen Kräfteverlauf unter der Einwirkung der horizontalen Kraft. Verwenden Sie rot für Zug, blau für Druck und grün für Auflagerkräfte.

Kräfteplan (1cm = 100 kN)

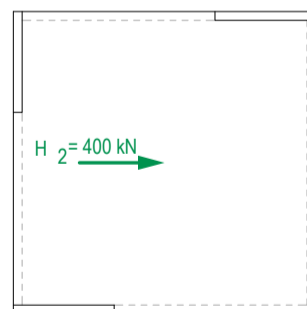
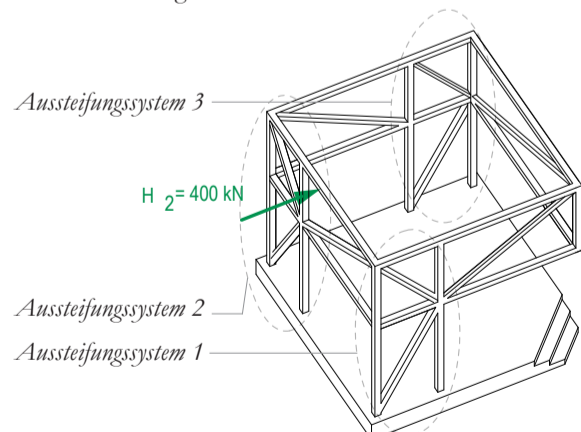


Kräfteplan (1cm = 100 kN)

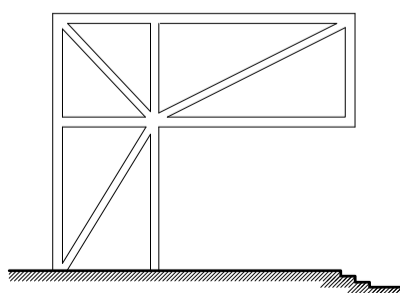
3b Quantitativer Kräfteverlauf durch auf die obere Platte angreifende Einwirkung

Diskutieren Sie die Stabilität der Struktur unter Einwirkung von horizontalen Kräften auf die obere Plattform und konstruieren Sie einen möglichen Kräfteverlauf. Die folgende axonometrische Darstellung zeigt eine mögliche Lösung, um die Stabilität der Struktur unter horizontaler Krafteinwirkung an der oberen Platte zu gewährleisten. Konstruieren Sie einen möglichen Kräfteverlauf unter der Einwirkung der horizontalen Kraft. Verwenden Sie rot für Zug, blau für Druck und grün für Auflagerkräfte.

Kräfteplan (1cm = 100 kN)



Aussteifungssystem 1



Aussteifungssystem 3

