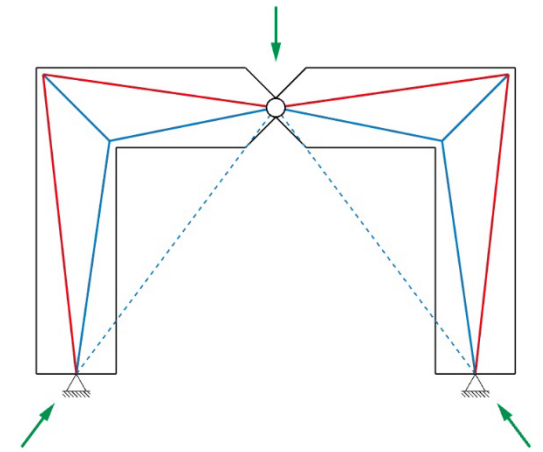
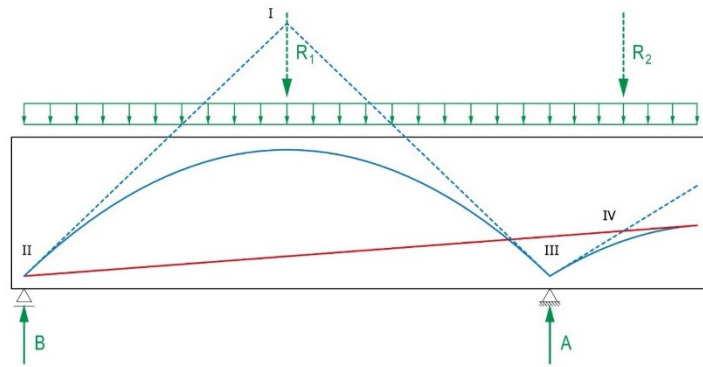
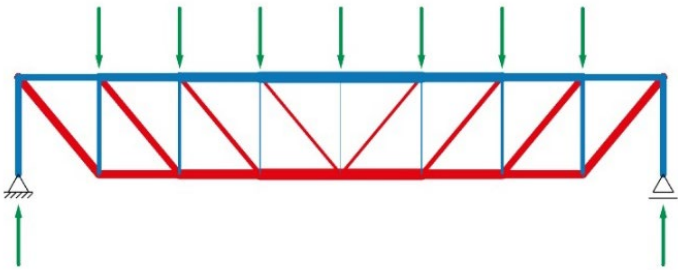
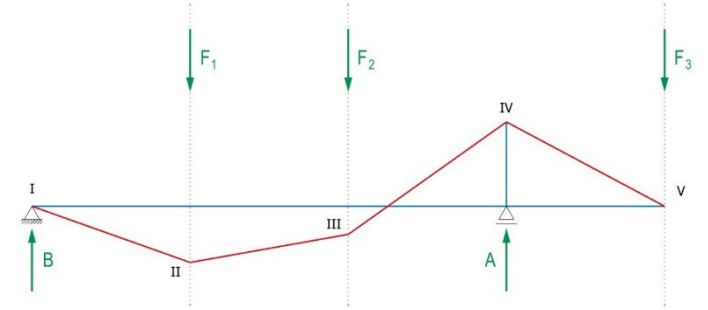
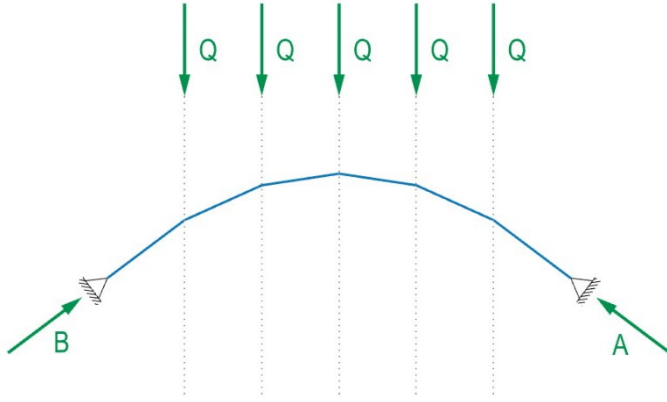
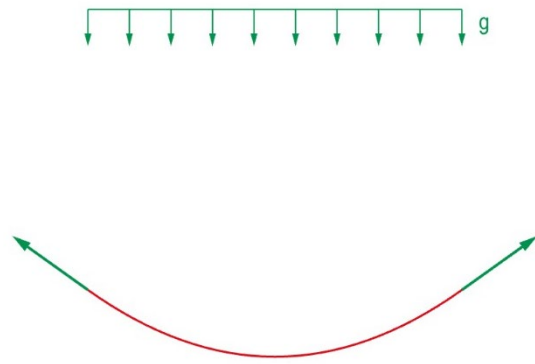


# Tragwerksentwurf III

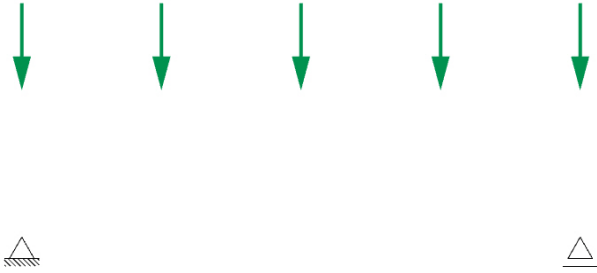
## *Structural Design III*

Joseph Schwartz · Philippe Block

Von 2D zu 3D  
*From 2D to 3D*



## Form-finding



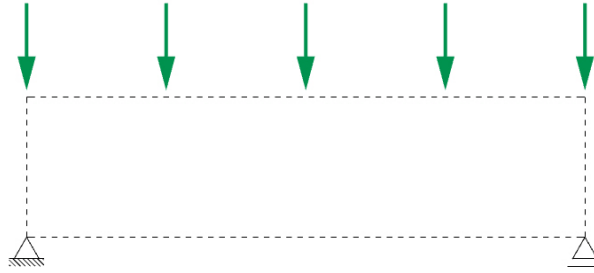
Given:

- Loads
- Boundary condition



**Arch-cables**

## Analysis

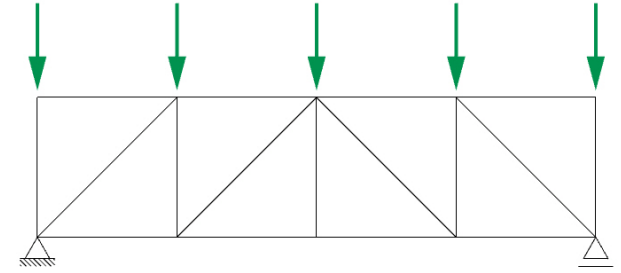


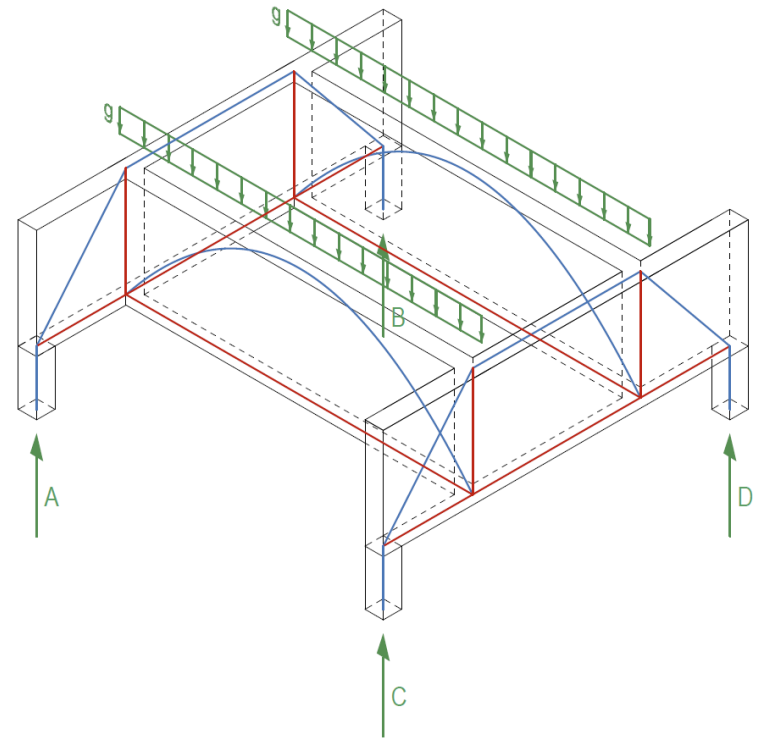
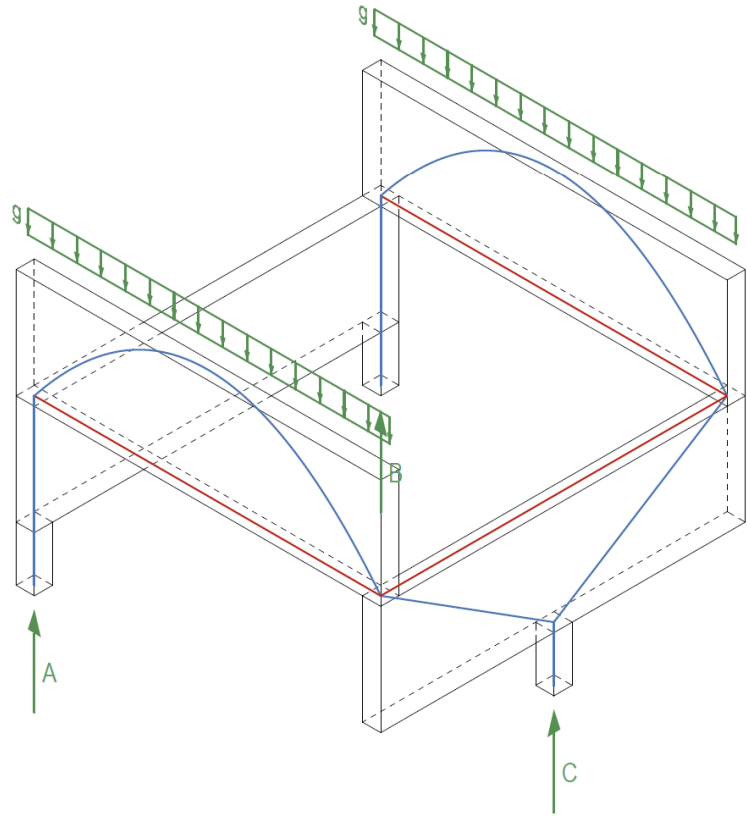
Given:

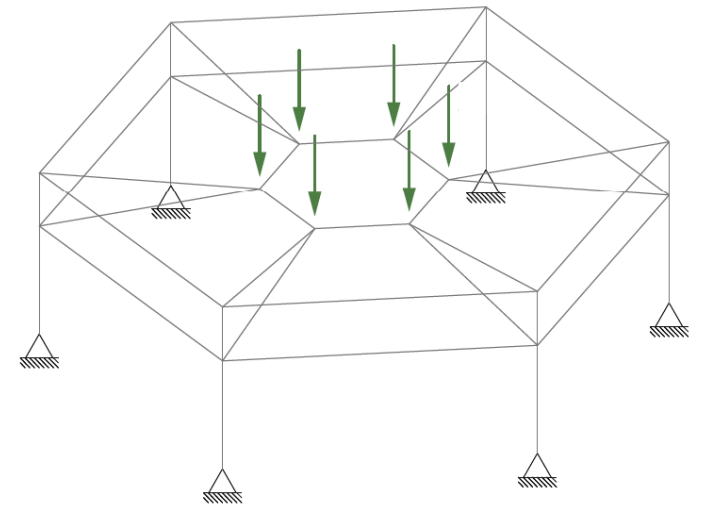
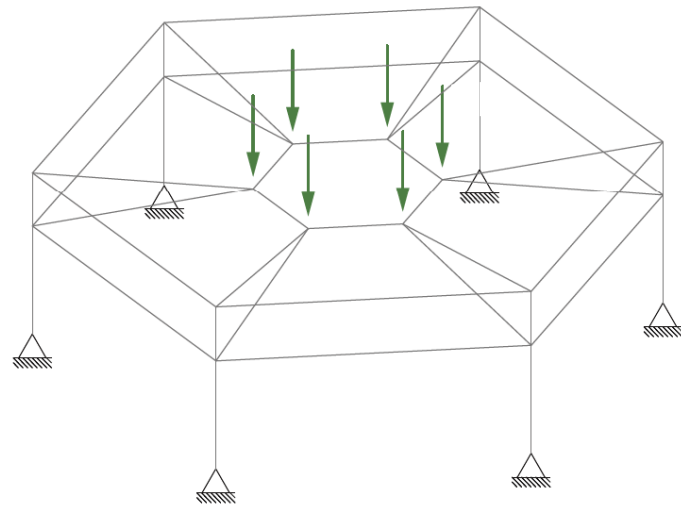
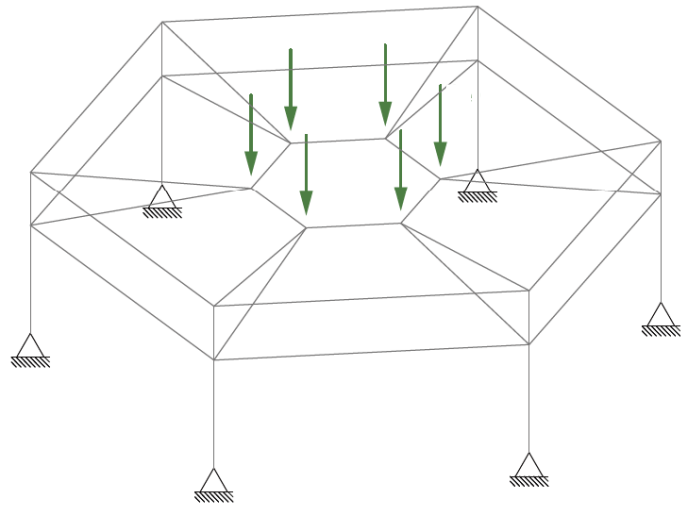
- Loads
- Boundary condition
- Material frame

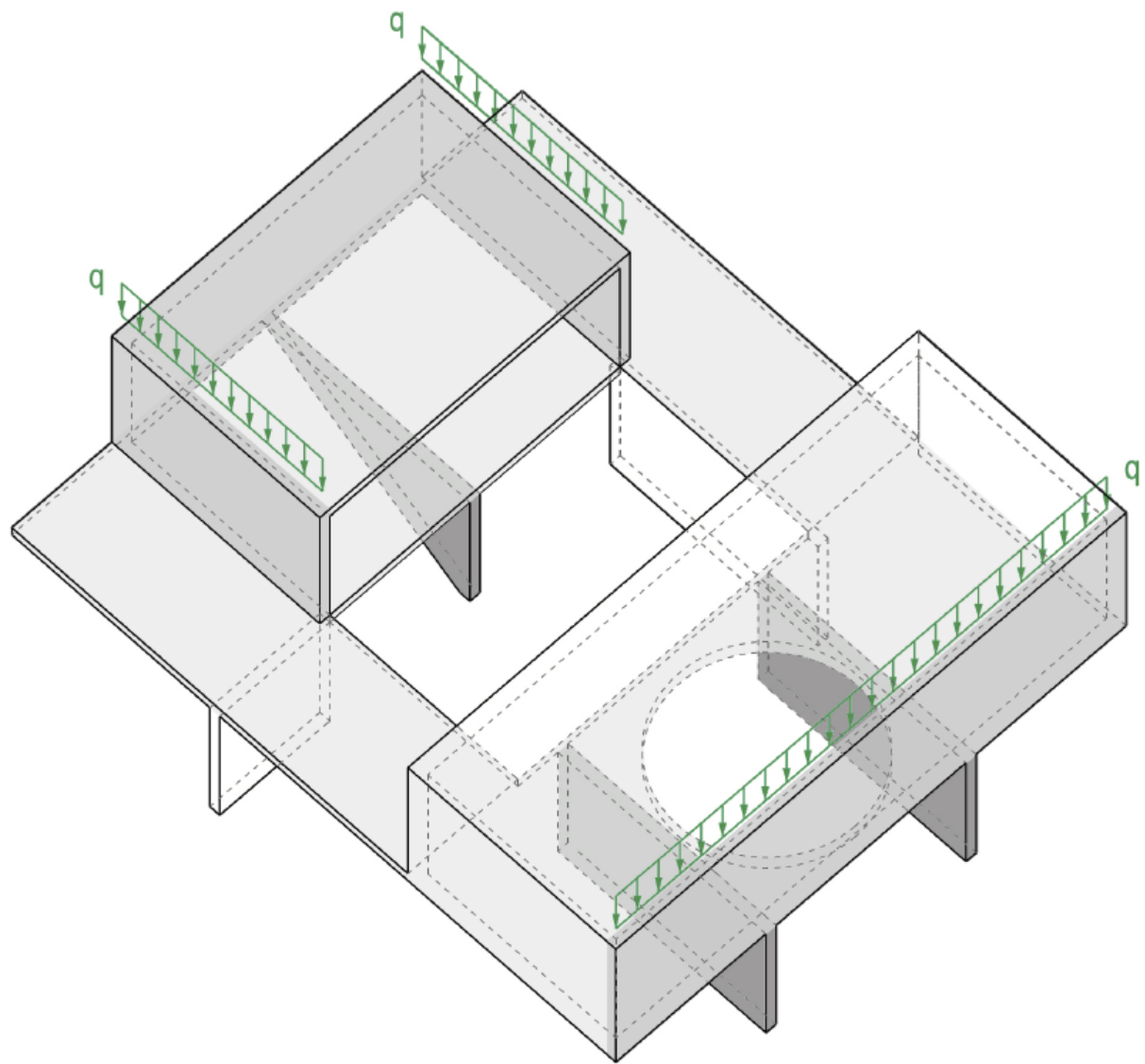


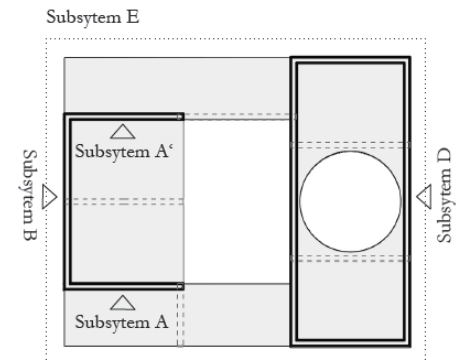
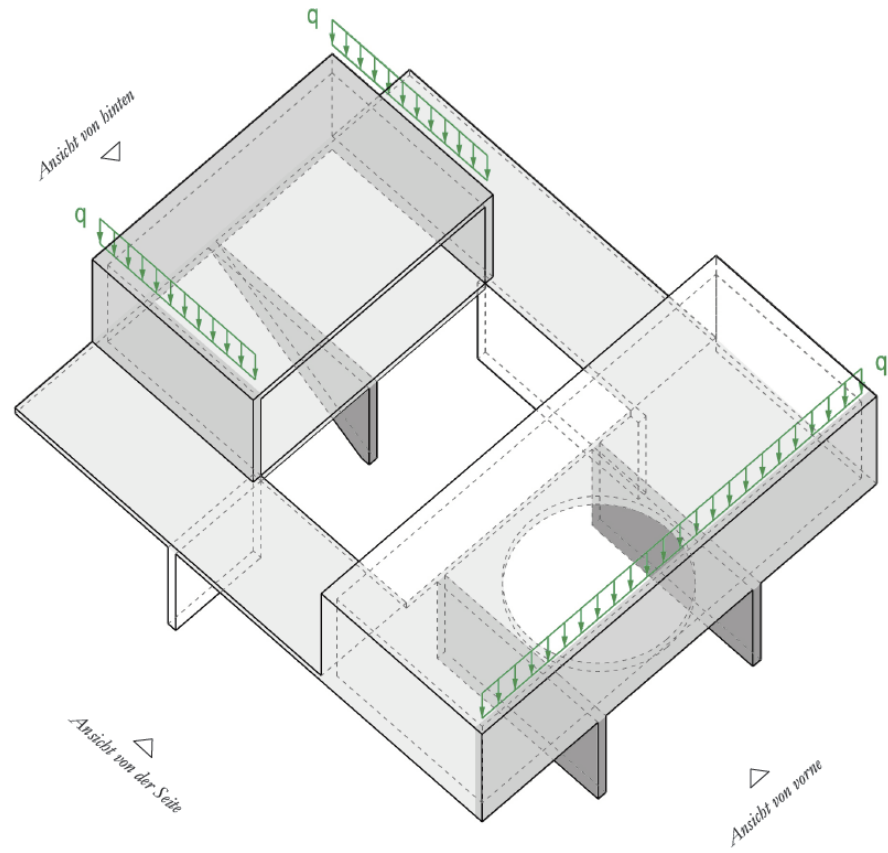
**Trusses**



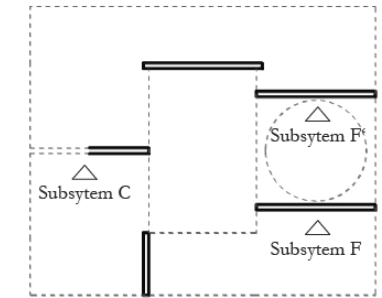




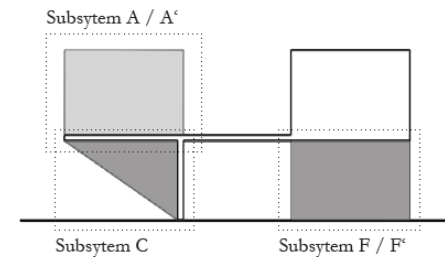




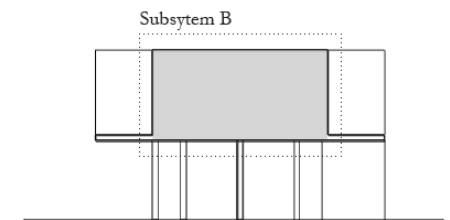
*Grundriss Obergeschoss*



*Grundriss Erdgeschoss*



*Ansicht von der Seite*



*Ansicht von hinten*



